

Modular Cooking

Öppet underskåp, betjänas från 1 sida,
GN anpassad - H2, utan ryggplåt, 800
mm, kroppshöjd 550 mm

Produkt # _____

Modell # _____

Namn # _____

SIS # _____

AIA # _____



589317 (MCIBDAHOOO)

Öppet underskåp, betjänas från 1 sida, GN anpassad - H2, utan ryggplåt, 800 mm, kroppshöjd 550 mm

Kort specifikation

Pos. _____

800 mm brett öppet underskåp för förvaring av kastruller, stekpannor, plåtar etc. Med hygien design och rundade kanter. Enheten är konstruerad enligt DIN 18860-2 med 70 mm indragen sockel. Tillverkad i en robust ramkonstruktion. Arbetsyta i 2 mm 1.4301 (AISI 304). Släta arbetsytor som är enkla att rengöra. THERMODUL-Anslutningssystem ger arbetsytor med minimala skarvar som gör att fett och smuts inte kan tränga ner mellan enheterna. Det öppna underskåpet rymmer GN 1/1-kantiner. Kapslingsklass IPX5
Konfiguration: Fristående underskåp, betjänas från en sida, hygienklass H2.

Huvudfunktioner

- IPX5 kapslingsklass
- Servicevänlig, alla viktiga komponenter kan nås från framsidan.
- THERMODUL-anslutningssystemet ger en arbetsyta utan skarvar som inte släpper igenom smuts när enheterna är sammankopplade. Detta underlättar då en enhet behöver avlägsnas vid byte eller service.
- Enheten konstruerad enligt DIN 18860_2 med 70 mm indragen sockel.

Konstruktion

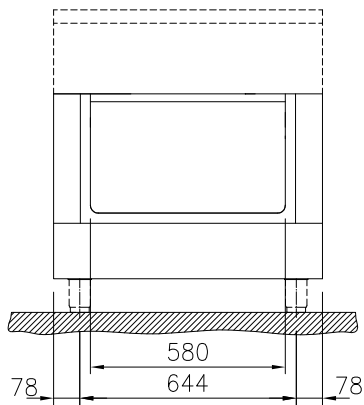
- Hygienic design of the open base compartment with large round edges.
- 2 mm arbetsyta i 1.4301 (AISI 304).
- Plan ytkonstruktion för att lätt rengöra ytorna.
- Lagringsyta i botten av produkten har plats för GN1/1-behållare.
- Självbärande konstruktion.



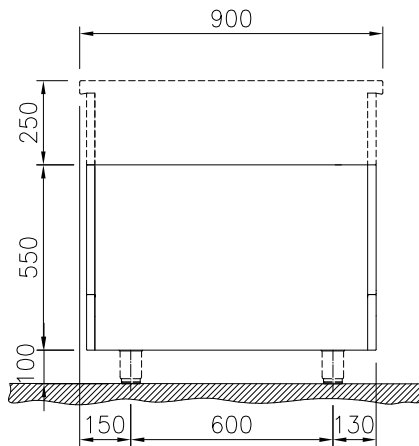
Electrolux
PROFESSIONAL

Modular Cooking
Öppet underskåp, betjänas från 1 sida, GN
anpassad - H2, utan rygglåt, 800 mm,
kroppshöjd 550 mm

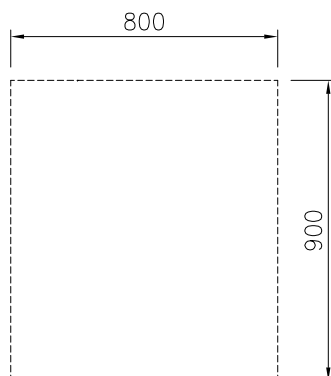
Front



Sida



Topp



Viktig information

Yttermått, bredd	
589317 (MC1BDAH000)	800 mm
Yttermått, djup	900 mm
Yttermått, höjd	550 mm
Skåputrymmets invändiga dimensioner (bredd):	580 mm
Skåputrymmets invändiga dimensioner (höjd):	330 mm
Skåputrymmets invändiga dimensioner (djup):	740 mm
Nettovikt:	24 kg



Modular Cooking
Öppet underskåp, betjänas från 1 sida, GN
anpassad - H2, utan rygglåt, 800 mm, kroppshöjd 550 mm
Företaget förbehåller sig rätten att göra ändringar i de produkter utan föregående meddelande.

Övriga Tillbehör

- Rostfri sidopanel (12mm), 900x800mm, för fristående installation PNC 912511
- Rostfri frontsockel, 800mm lång, höjd = 100 mm PNC 912598
- Rostfri sidosockel, höger o vänster, fristående, 900mm djup, höjd = 100 mm PNC 912621
- Rostfri sidosockel, höger o vänster, installation mot vägg, 900mm djup, höjd = 100 mm PNC 912624
- Rostfri sidosockel, höger o vänster, rygg-mot-rygg, 1800mm djup, höjd = 100 mm PNC 912627
- Kompletta rostfri sockel, installation mot vägg, 800mm bredd, höjd = 100 mm, TL90 PNC 912901
- Kompletta rostfri sockel, fristående, 800mm bredd, höjd = 100 mm, TL90 PNC 912920
- Rostfri sidopanel (12mm), 900x800mm, för enhet med högbakkant, vänster sida PNC 913102
- Rostfri sidopanel (12mm), 900x800mm, för enhet med högbakkant, höger sida PNC 913106
- Ryggpanel, 800x550mm, för underreden (gäller ej genomgående) PNC 913182
- SIDOPANEL VÄNSTER RYGG/RYGG, H=800, FLUSH PNC 913224
- SIDOPANEL HÖGER RYGG/RYGG, H=800 PNC 913225
- Hylla TL80/85/90 en sida +TL80 två sidor skåpbredd 580 PNC 913234
- - NOT TRANSLATED - PNC 913259
- - NOT TRANSLATED - PNC 913268
- Förstärkt sidopanel endast i samband med sidohylla PNC 913270
- - NOT TRANSLATED - PNC 913277
- - NOT TRANSLATED - PNC 913278
- Hyllfixering (gejderstege) för TL80/85/90 betjänas från en sida, TL 80 betjänas från två sidor PNC 913281